



中华人民共和国国家标准

GB 1499.2—2007
代替 GB 1499—1998

钢筋混凝土用钢 第 2 部分：热轧带肋钢筋

Steel for the reinforcement of concrete—
Part 2: Hot rolled ribbed bars

(ISO 6935-2:1991, Steel for the reinforcement of concrete—
Part 2: Ribbed bars, NEQ)

2007-08-14 发布

2008-03-01 实施

中华人民共和国国家质量监督检验检疫总局 发布
中国国家标准化管理委员会

前 言

GB 1499 分为三个部分：

- 第 1 部分：热轧光圆钢筋；
- 第 2 部分：热轧带肋钢筋；
- 第 3 部分：钢筋焊接网。

本部分为 GB 1499 的第 2 部分，对应国际标准 ISO 6935-2:1991《钢筋混凝土用钢 第 2 部分：带肋钢筋》，与 ISO 6935-2:1991 的一致性程度为非等效，本部分同时参考了国际标准的修订稿“ISO/DIS 6935-2(2005)”。

本部分代替 GB 1499—1998《钢筋混凝土用热轧带肋钢筋》。

本部分与 GB 1499—1998 相比，主要变化如下：

- 适用范围增加细晶粒热轧钢筋；
- 增加细晶粒热轧钢筋 HRBF335、HRBF400、HRBF500 三个牌号；
- 增加 3.1 普通热轧钢筋、3.2 细晶粒热轧钢筋、3.11 特征值三条定义；
- 增加第 5 章订货内容；
- 增加 7.5 疲劳性能、7.6 焊接性能、7.7 晶粒度三项技术要求；
- 对“表面质量”、“重量偏差的测量”等条款作修改；
- 修改钢筋牌号标志：HRB335、HRB400、HRB500 分别以 3、4、5 表示，HRBF335、HRBF400、HRBF500 分别以 C3、C4、C5 表示；
- 取消原附录 B“热轧带肋钢筋参考成分”；
- 增加现附录 B“特征值检验规则”；
- 增加附录 C“钢筋相对肋面积的计算公式”。

本标准为条文强制性标准，其中 6.4.1 条、7.3.5 条、7.4.2 条、7.5 条、表 3 的尺寸 a 、 b 和附录 C 为非强制条款，其余均为强制条款。

本部分附录 A、附录 B 为规范性附录，附录 C 为资料性附录。

本部分由中国钢铁工业协会提出。

本部分由全国钢标准化技术委员会归口。

本部分起草单位：中冶集团建筑研究总院、首钢总公司、莱芜钢铁集团有限公司、冶金工业信息标准研究院、湖南华菱涟源钢铁有限公司、济南钢铁股份有限公司、昆明钢铁股份有限公司。

本部分参加起草单位：宝钢集团一钢有限公司、邢台钢铁有限责任公司。

本部分主要起草人：何成杰、王丽敏、张炳成、柳泽燕、高建忠、王丽萍、杜传治、刘光穆、高玲、冯超、李志敏、朱建国。

本部分参加起草人：王军、张少博。

本部分 1979 年 2 月首次发布，1984 年 6 月第一次修订，1991 年 6 月第二次修订，1998 年 10 月第三次修订。

钢筋混凝土用钢

第2部分:热轧带肋钢筋

1 范围

本部分规定了钢筋混凝土用热轧带肋钢筋的定义、分类、牌号、订货内容、尺寸、外形、重量及允许偏差、技术要求、试验方法、检验规则、包装、标志和质量证明书。

本部分适用于钢筋混凝土用普通热轧带肋钢筋和细晶粒热轧带肋钢筋。

本部分不适用于由成品钢材再次轧制成的再生钢筋及余热处理钢筋。

2 规范性引用文件

下列文件中的条款通过本部分的引用而成为本标准的条款。凡是注日期的引用文件,其随后所有的修改单(不包括勘误的内容)或修订版均不适用于本标准,然而,鼓励根据本标准达成协议的各方研究是否可使用这些文件的最新版本。凡是不注日期的引用文件,其最新版本适用于本标准。

- GB/T 222 钢的成品化学成分允许偏差
- GB/T 223.5 钢铁及合金化学分析方法 还原型硅钼酸盐光度法测定酸溶硅含量
- GB/T 223.11 钢铁及合金化学分析方法 过硫酸铵氧化容量法测定铬量
- GB/T 223.12 钢铁及合金化学分析方法 碳酸钠分离 二苯碳酰二肼光度法测定铬量
- GB/T 223.14 钢铁及合金化学分析方法 钼试剂萃取光度法测定钒含量
- GB/T 223.17 钢铁及合金化学分析方法 二安替吡啉甲烷光度法测定钛量
- GB/T 223.19 钢铁及合金化学分析方法 新亚铜灵 三氯甲烷萃取光度法测定铜量
- GB/T 223.23 钢铁及合金化学分析方法 丁二酮肟分光光度法测定镍量
- GB/T 223.26 钢铁及合金化学分析方法 硫氰酸盐直接光度法测定钼量
- GB/T 223.27 钢铁及合金化学分析方法 硫氰酸盐 乙酸丁酯萃取分光光度法测定钼量
- GB/T 223.37 钢铁及合金化学分析方法 蒸馏分离 靛酚蓝光度法测定氮量
- GB/T 223.40 钢铁及合金化学分析方法 离子交换分离 氯磺酚 S 光度法测定铌量
- GB/T 223.59 钢铁及合金化学分析方法 铈磷钼蓝光度法测定磷量
- GB/T 223.63 钢铁及合金化学分析方法 高碘酸钠(钾)光度法测定锰量
- GB/T 223.68 钢铁及合金化学分析方法 管式炉内燃烧后碘酸钾滴定法测定硫含量
- GB/T 223.69 钢铁及合金化学分析方法 管式炉内燃烧后气体容量法测定碳含量
- GB/T 228 金属材料 室温拉伸试验方法(GB/T 228—2002,eqv ISO 6892:1998(E))
- GB/T 232 金属材料 弯曲试验方法(GB/T 232—1999,eqv ISO 7438:1985(E))
- GB/T 2101 型钢验收、包装、标志及质量证明书的一般规定
- GB/T 4336 碳素钢和中低合金钢火花源原子发射光谱分析方法(常规法)
- GB/T 6394 金属平均晶粒度测定法
- GB/T 17505 钢及钢产品交货一般技术要求(GB/T 17505—1998,eqv ISO 404:1992)
- GB/T 20066 钢和铁化学成分测定用试样的取样和制样方法(GB/T 20066—2006/ISO 14284:1998,IDT)
- YB/T 081 冶金技术标准的数值修约与检测数值的判定原则
- YB/T 5126 钢筋混凝土用钢筋 弯曲和反向弯曲试验方法(YB/T 5126—2003/ISO 10065:

1990,MOD)

3 定义

下列定义适用于本部分。

3.1

普通热轧钢筋 hot rolled bars

按热轧状态交货的钢筋。其金相组织主要是铁素体加珠光体,不得有影响使用性能的其他组织存在。

3.2

细晶粒热轧钢筋 hot rolled bars of fine grains

在热轧过程中,通过控轧和控冷工艺形成的细晶粒钢筋。其金相组织主要是铁素体加珠光体,不得有影响使用性能的其他组织存在,晶粒度不粗于9级。

3.3

带肋钢筋 ribbed bars

横截面通常为圆形,且表面带肋的混凝土结构用钢材。

3.4

纵肋 longitudinal rib

平行于钢筋轴线的均匀连续肋。

3.5

横肋 transverse rib

与钢筋轴线不平行的其他肋。

3.6

月牙肋钢筋 crescent ribbed bars

横肋的纵截面呈月牙形,且与纵肋不相交的钢筋。

3.7

公称直径 nominal diameter

与钢筋的公称横截面积相等的圆的直径。

3.8

相对肋面积 specific projected rib area

横肋在与钢筋轴线垂直平面上的投影面积与钢筋公称周长和横肋间距的乘积之比。

3.9

肋高 rib height

测量从肋的最高点到芯部表面垂直于钢筋轴线的距离。

3.10

肋间距 rib spacing

平行钢筋轴线测量的两相邻横肋中心间的距离。

3.11

特征值 characteristic value

在无限多次的检验中,与某一规定概率所对应的分位值。

4 分类、牌号

4.1 钢筋按屈服强度特征值分为335、400、500级。

4.2 钢筋牌号的构成及其含义见表1。

表 1

类别	牌号	牌号构成	英文字母含义
普通热轧钢筋	HRB335	由 HRB+屈服强度特征值构成	HRB—热轧带肋钢筋的英文(Hot rolled Ribbed Bars)缩写。
	HRB400		
	HRB500		
细晶粒热轧钢筋	HRBF335	由 HRBF+屈服强度特征值构成	HRBF—在热轧带肋钢筋的英文缩写后加“细”的英文(Fine)首位字母。
	HRBF400		
	HRBF500		

5 订货内容

按本部分订货的合同至少应包括下列内容：

- a) 本部分编号；
- b) 产品名称；
- c) 钢筋牌号；
- d) 钢筋公称直径、长度(或盘径)及重量(或数量、或盘重)；
- e) 特殊要求。

6 尺寸、外形、重量及允许偏差

6.1 公称直径范围及推荐直径

钢筋的公称直径范围为 6 mm~50 mm, 本标准推荐的钢筋公称直径为 6 mm、8 mm、10 mm、12 mm、16 mm、20 mm、25 mm、32 mm、40 mm、50 mm。

6.2 公称横截面面积与理论重量

钢筋的公称横截面面积与理论重量列于表 2。

表 2

公称直径/mm	公称横截面面积/mm ²	理论重量/(kg/m)
6	28.27	0.222
8	50.27	0.395
10	78.54	0.617
12	113.1	0.888
14	153.9	1.21
16	201.1	1.58
18	254.5	2.00
20	314.2	2.47
22	380.1	2.98
25	490.9	3.85
28	615.8	4.83
32	804.2	6.31
36	1 018	7.99
40	1 257	9.87
50	1 964	15.42

注：表 2 中理论重量按密度为 7.85 g/cm³ 计算。

6.3 带肋钢筋的表面形状及尺寸允许偏差

6.3.1 带肋钢筋横肋设计原则应符合下列规定。

6.3.1.1 横肋与钢筋轴线的夹角 β 不应小于 45° ，当该夹角不大于 70° 时，钢筋相对两面上横肋的方向应相反。

6.3.1.2 横肋公称间距不得大于钢筋公称直径的 0.7 倍。

6.3.1.3 横肋侧面与钢筋表面的夹角 α 不得小于 45° 。

6.3.1.4 钢筋相邻两面上横肋末端之间的间隙(包括纵肋宽度)总和不应大于钢筋公称周长的 20%。

6.3.1.5 当钢筋公称直径不大于 12 mm 时，相对肋面积不应小于 0.055；公称直径为 14 mm 和 16 mm 时，相对肋面积不应小于 0.060；公称直径大于 16 mm 时，相对肋面积不应小于 0.065。相对肋面积的计算可参考附录 C。

6.3.2 带肋钢筋通常带有纵肋，也可不带纵肋。

6.3.3 带有纵肋的月牙肋钢筋，其外形如图 1 所示，尺寸及允许偏差应符合表 3 的规定。钢筋实际重量与理论重量的偏差符合表 4 规定时，钢筋内径偏差不做交货条件。

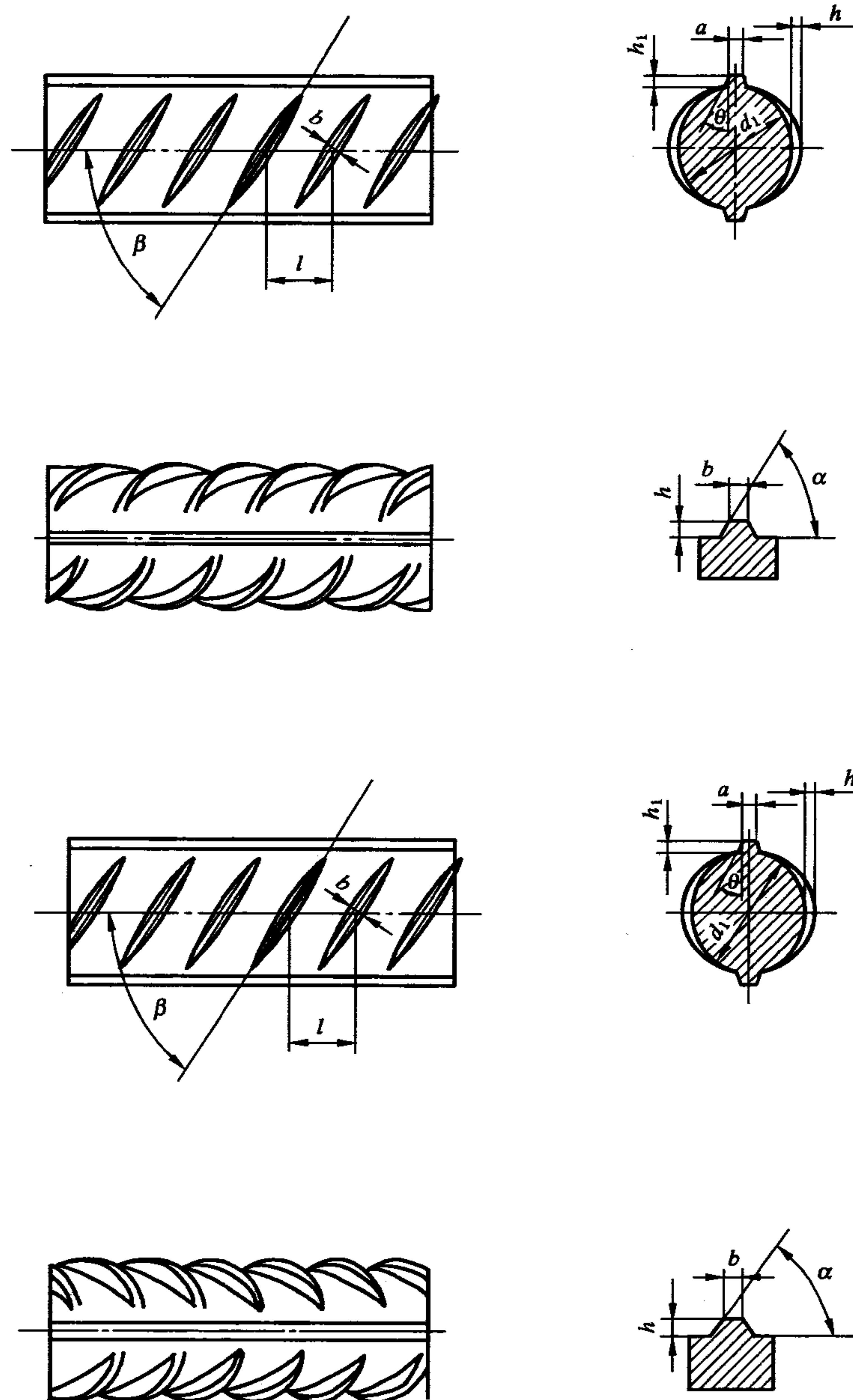
6.3.4 不带纵肋的月牙肋钢筋，其内径尺寸可按表 3 的规定作适当调整，但重量允许偏差仍应符合表 4 的规定。

表 3

单位为毫米

公称直径 d	内径 d_1		横肋高 h		纵肋高 h_1 (不大于)	横肋宽 b	纵肋宽 a	间距 1		横肋末端最大间隙 (公称周长的 10%弦长)
	公称尺寸	允许偏差	公称尺寸	允许偏差				公称尺寸	允许偏差	
6	5.8	± 0.3	0.6	± 0.3	0.8	0.4	1.0	4.0	± 0.5	1.8
8	7.7	± 0.4	0.8	$+0.4$ -0.3	1.1	0.5	1.5	5.5		2.5
10	9.6		1.0	± 0.4	1.3	0.6	1.5	7.0		3.1
12	11.5		1.2	$+0.4$ -0.5	1.6	0.7	1.5	8.0		3.7
14	13.4		1.4		1.8	0.8	1.8	9.0		4.3
16	15.4		1.5		1.9	0.9	1.8	10.0		5.0
18	17.3		1.6		± 0.5	2.0	1.0	2.0		10.0
20	19.3	1.7	2.1	1.2		2.0	10.0	6.2		
22	21.3	± 0.5	1.9	± 0.6	2.4	1.3	2.5	10.5	± 0.8	6.8
25	24.2		2.1		2.6	1.5	2.5	12.5		7.7
28	27.2	± 0.6	2.2		2.7	1.7	3.0	12.5	± 1.0	8.6
32	31.0		2.4	$+0.8$ -0.7	3.0	1.9	3.0	14.0		9.9
36	35.0		2.6	$+1.0$ -0.8	3.2	2.1	3.5	15.0		11.1
40	38.7	± 0.7	2.9	± 1.1	3.5	2.2	3.5	15.0		12.4
50	48.5	± 0.8	3.2	± 1.2	3.8	2.5	4.0	16.0	15.5	

注 1: 纵肋斜角 θ 为 $0^\circ \sim 30^\circ$ 。
注 2: 尺寸 a, b 为参考数据。



- d_1 ——钢筋内径；
- α ——横肋斜角；
- h ——横肋高度；
- β ——横肋与轴线夹角；
- h_1 ——纵肋高度；
- θ ——纵肋斜角；
- a ——纵肋顶宽；
- l ——横肋间距；
- b ——横肋顶宽。

图 1 月牙肋钢筋(带纵肋)表面及截面形状

6.4 长度及允许偏差

6.4.1 长度

6.4.1.1 钢筋通常按定尺长度交货,具体交货长度应在合同中注明。

6.4.1.2 钢筋可以盘卷交货,每盘应是一条钢筋,允许每批有5%的盘数(不足两盘时可有二盘)由两条钢筋组成。其盘重及盘径由供需双方协商确定。

6.4.2 长度允许偏差

钢筋按定尺交货时的长度允许偏差为±25 mm。

当要求最小长度时,其偏差为+50 mm。

当要求最大长度时,其偏差为-50 mm。

6.5 弯曲度和端部

直条钢筋的弯曲度应不影响正常使用,总弯曲度不大于钢筋总长度的0.4%。

钢筋端部应剪切正直,局部变形应不影响使用。

6.6 重量及允许偏差

6.6.1 钢筋可按理论重量交货,也可按实际重量交货。按理论重量交货时,理论重量为钢筋长度乘以表2中钢筋的每米理论重量。

6.6.2 钢筋实际重量与理论重量的允许偏差应符合表4的规定。

表 4

公称直径/mm	实际重量与理论重量的偏差/%
6~12	±7
14~20	±5
22~50	±4

7 技术要求

7.1 牌号和化学成分

7.1.1 钢筋牌号及化学成分和碳当量(熔炼分析)应符合表5的规定。根据需要,钢中还可加入V、Nb、Ti等元素。

表 5

牌号	化学成分(质量分数)/%,不大于					
	C	Si	Mn	P	S	Ceq
HRB335 HRBF335	0.25	0.80	1.60	0.045	0.045	0.52
HRB400 HRBF400						0.54
HRB500 HRBF500						0.55

7.1.2 碳当量 Ceq(百分比)值可按公式(1)计算:

$$Ceq = C + Mn/6 + (Cr + V + Mo)/5 + (Cu + Ni)/15 \dots\dots\dots(1)$$

7.1.3 钢的氮含量应不大于0.012%。供方如能保证可不作分析。钢中如有足够数量的氮结合元素,含氮量的限制可适当放宽。

7.1.4 钢筋的成品化学成分允许偏差应符合 GB/T 222 的规定,碳当量 Ceq 的允许偏差为+0.03%。

7.2 交货型式

钢筋通常按直条交货,直径不大于12 mm的钢筋也可按盘卷交货。

7.3 力学性能

7.3.1 钢筋的屈服强度 R_{dL} 、抗拉强度 R_m 、断后伸长率 A 、最大力总伸长率 A_{gt} 等力学性能特征值应符合

合表 6 的规定。表 6 所列各力学性能特征值,可作为交货检验的最小保证值。

表 6

牌号	R_{eL} / MPa	R_m / MPa	A / %	A_{gt} / %
	不小于			
HRB335 HRBF335	335	455	17	7.5
HRB400 HRBF400	400	540	16	
HRB500 HRBF500	500	630	15	

7.3.2 直径 28 mm~40 mm 各牌号钢筋的断后伸长率 A 可降低 1%;直径大于 40 mm 各牌号钢筋的断后伸长率 A 可降低 2%。

7.3.3 有较高要求的抗震结构适用牌号为:在表 1 中已有牌号后加 E(例如:HRB400E、HRBF400E)的钢筋。该类钢筋除应满足以下 a)、b)、c)的要求外,其他要求与相对应的已有牌号钢筋相同。

- 钢筋实测抗拉强度与实测屈服强度之比 R_m^o/R_{eL}^o 不小于 1.25。
- 钢筋实测屈服强度与表 6 规定的屈服强度特征值之比 R_{eL}^o/R_{eL} 不大于 1.30。
- 钢筋的最大力总伸长率 A_{gt} 不小于 9%。

注: R_m^o 为钢筋实测抗拉强度; R_{eL}^o 为钢筋实测屈服强度。

7.3.4 对于没有明显屈服强度的钢,屈服强度特征值 R_{eL} 应采用规定非比例延伸强度 $R_{p0.2}$ 。

7.3.5 根据供需双方协议,伸长率类型可从 A 或 A_{gt} 中选定。如伸长率类型未经协议确定,则伸长率采用 A ,仲裁检验时采用 A_{gt} 。

7.4 工艺性能

7.4.1 弯曲性能

按表 7 规定的弯芯直径弯曲 180°后,钢筋受弯曲部位表面不得产生裂纹。

表 7

单位为毫米

牌号	公称直径 d	弯芯直径
HRB335 HRBF335	6~25	3 d
	28~40	4 d
	>40~50	5 d
HRB400 HRBF400	6~25	4 d
	28~40	5 d
	>40~50	6 d
HRB500 HRBF500	6~25	6 d
	28~40	7 d
	>40~50	8 d

7.4.2 反向弯曲性能

根据需方要求,钢筋可进行反向弯曲性能试验。

7.4.2.1 反向弯曲试验的弯芯直径比弯曲试验相应增加一个钢筋公称直径。

7.4.2.2 反向弯曲试验:先正向弯曲 90°后再反向弯曲 20°。两个弯曲角度均应在去载之前测量。经反向弯曲试验后,钢筋受弯曲部位表面不得产生裂纹。

7.5 疲劳性能

如需方要求,经供需双方协议,可进行疲劳性能试验。疲劳试验的技术要求和试验方法由供需双方协商确定。

7.6 焊接性能

7.6.1 钢筋的焊接工艺及接头的质量检验与验收应符合相关行业标准的规定。

7.6.2 普通热轧钢筋在生产工艺、设备有重大变化及新产品生产时进行型式检验。

7.6.3 细晶粒热轧钢筋的焊接工艺应经试验确定。

7.7 晶粒度

细晶粒热轧钢筋应做晶粒度检验,其晶粒度不粗于 9 级,如供方能保证可不做晶粒度检验。

7.8 表面质量

7.8.1 钢筋应无有害的表面缺陷。

7.8.2 只要经钢丝刷刷过的试样的重量、尺寸、横截面积和拉伸性能不低于本部分的要求,锈皮、表面不平整或氧化铁皮不作为拒收的理由。

7.8.3 当带有 7.8.2 条规定的缺陷以外的表面缺陷的试样不符合拉伸性能或弯曲性能要求时,则认为这些缺陷是有害的。

8 试验方法

8.1 检验项目

每批钢筋的检验项目,取样方法和试验方法应符合表 8 的规定。

表 8

序号	检验项目	取样数量	取样方法	试验方法
1	化学成分 (熔炼分析)	1	GB/T 20066	GB/T 223 GB/T 4336
2	拉伸	2	任选两根钢筋切取	GB/T 228、本部分 8.2
3	弯曲	2	任选两根钢筋切取	GB/T 232、本部分 8.2
4	反向弯曲	1		YB/T 5126、本部分 8.2
5	疲劳试验	供需双方协议		
6	尺寸	逐支		本部分 8.3
7	表面	逐支		目视
8	重量偏差	本部分 8.4		本部分 8.4
9	晶粒度	2	任选两根钢筋切取	GB/T 6394

注:对化学分析和拉伸试验结果有争议时,仲裁试验分别按 GB/T 223、GB/T 228 进行。

8.2 拉伸、弯曲、反向弯曲试验

8.2.1 拉伸、弯曲、反向弯曲试验试样不允许进行车削加工。

8.2.2 计算钢筋强度用截面面积采用表 2 所列公称横截面面积。

8.2.3 最大力总伸长率 A_{gt} 的检验,除按表 8 规定采用 GB/T 228 的有关试验方法外,也可采用附录 A 的方法。

8.2.4 反向弯曲试验时,经正向弯曲后的试样,应在 100℃ 温度下保温不少于 30 min,经自然冷却后再反向弯曲。当供方能保证钢筋经人工时效后的反向弯曲性能时,正向弯曲后的试样亦可在室温下直接进行反向弯曲。

8.3 尺寸测量

8.3.1 带肋钢筋内径的测量应精确到 0.1 mm。

8.3.2 带肋钢筋纵肋、横肋高度的测量采用测量同一截面两侧横肋中心高度平均值的方法,即测取钢筋最大外径,减去该处内径,所得数值的一半为该处肋高,应精确到 0.1 mm。

8.3.3 带肋钢筋横肋间距采用测量平均肋距的方法进行测量。即测取钢筋一面上第 1 个与第 11 个横肋的中心距离,该数值除以 10 即为横肋间距,应精确到 0.1 mm。

8.4 重量偏差的测量

8.4.1 测量钢筋重量偏差时,试样应从不同根钢筋上截取,数量不少于 5 支,每支试样长度不小于 500 mm。长度应逐支测量,应精确到 1 mm。测量试样总重量时,应精确到不大于总重量的 1%。

8.4.2 钢筋实际重量与理论重量的偏差(%)按公式(2)计算:

$$\text{重量偏差} = \frac{\text{试样实际总重量} - (\text{试样总长度} \times \text{理论重量})}{\text{试样总长度} \times \text{理论重量}} \times 100 \quad \dots\dots\dots(2)$$

8.5 检验结果的数值修约与判定应符合 YB/T 081 的规定。

9 检验规则

钢筋的检验分为特征值检验和交货检验。

9.1 特征值检验

9.1.1 特征值检验适用于下列情况

- a) 供方对产品质量控制的检验;
- b) 需方提出要求,经供需双方协议一致的检验;
- c) 第三方产品认证及仲裁检验。

9.1.2 特征值检验应按附录 B 规则进行。

9.2 交货检验

9.2.1 交货检验适用于钢筋验收批的检验。

9.2.2 组批规则

9.2.2.1 钢筋应按批进行检查和验收,每批由同一牌号、同一炉罐号、同一规格的钢筋组成。每批重量通常不大于 60 t。超过 60 t 的部分,每增加 40 t(或不足 40 t 的余数),增加一个拉伸试验试样和一个弯曲试验试样。

9.2.2.2 允许由同一牌号、同一冶炼方法、同一浇注方法的不同炉罐号组成混合批,但各炉罐号含碳量之差不大于 0.02%,含锰量之差不大于 0.15%。混合批的重量不大于 60 t。

9.2.3 检验项目和取样数量

钢筋检验项目和取样数量应符合表 8 及 9.2.2.1 的规定。

9.2.4 检验结果

各检验项目的检验结果应符合第 6 章和第 7 章的有关规定。

9.2.5 复验与判定

钢筋的复验与判定应符合 GB/T 17505 的规定。

10 包装、标志和质量证明书

10.1 带肋钢筋的表面标志应符合下列规定。

10.1.1 带肋钢筋应在其表面轧上牌号标志,还可依次轧上经注册的厂名(或商标)和公称直径毫米数字。

10.1.2 钢筋牌号以阿拉伯数字或阿拉伯数字加英文字母表示,HRB335、HRB400、HRB500 分别以 3、4、5 表示,HRBF335、HRBF400、HRBF500 分别以 C3、C4、C5 表示。厂名以汉语拼音字头表示。公称直径毫米数以阿拉伯数字表示。

- 10.1.3 公称直径不大于 10 mm 的钢筋,可不轧制标志,可采用挂牌方法。
- 10.1.4 标志应清晰明了,标志的尺寸由供方按钢筋直径大小作适当规定,与标志相交的横肋可以取消。
- 10.2 牌号带 E(例如 HRB400E、HRBF400E 等)的钢筋,应在标牌及质量证明书上明示。
- 10.3 除上述规定外,钢筋的包装、标志和质量证明书应符合 GB/T 2101 的有关规定。

附录 A
(规范性附录)
钢筋在最大力下总伸长率的测定方法

A.1 试样

A.1.1 长度

试样夹具之间的最小自由长度应符合表 A.1 要求：

表 A.1

单位为毫米

钢筋公称直径	试样夹具之间的 最小自由长度
$d \leq 25$	350
$25 < d \leq 32$	400
$32 < d \leq 50$	500

A.1.2 原始标距的标记和测量

在试样自由长度范围内，均匀划分为 10 mm 或 5 mm 的等间距标记，标记的划分和测量应符合 GB/T 228 的有关要求。

A.2 拉伸试验

按 GB/T 228 规定进行拉伸试验，直至试样断裂。

A.3 断裂后的测量

选择 Y 和 V 两个标记，这两个标记之间的距离在拉伸试验之前至少应为 100 mm。两个标记都应当位于夹具离断裂点最远的一侧。两个标记离开夹具的距离都应不小于 20 mm 或钢筋公称直径 d (取二者之较大者)；两个标记与断裂点之间的距离应不小于 50 mm 或 $2d$ (取二者之较大者)。见图 A.1。

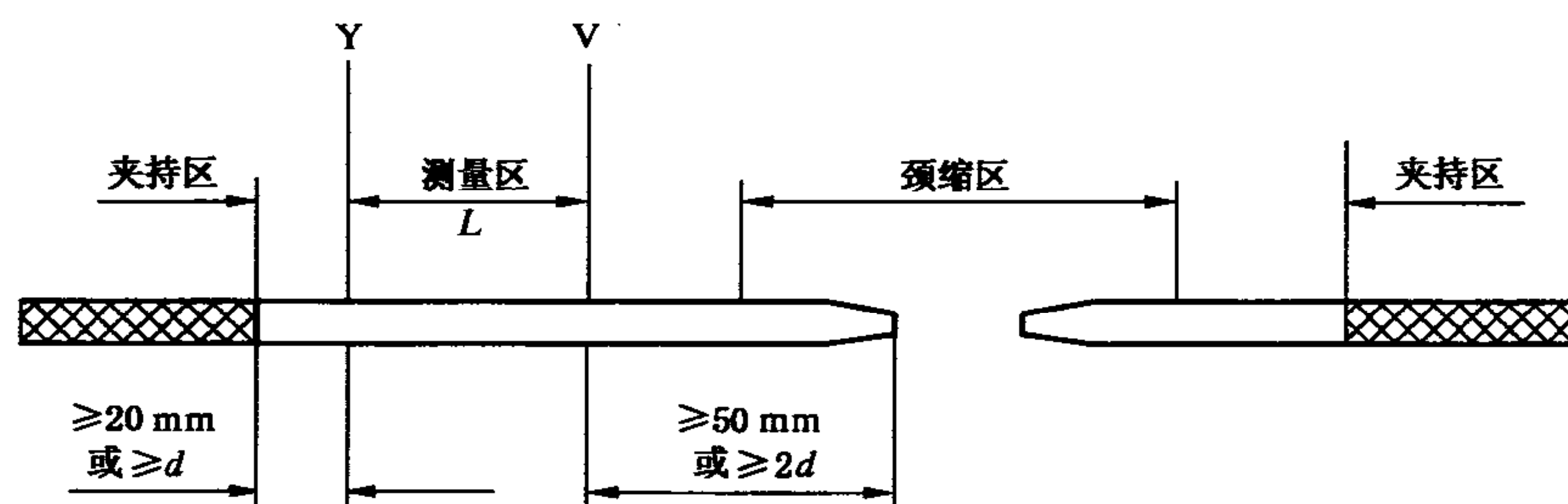


图 A.1 断裂后的测量

在最大力作用下试样总伸长率 A_{gt} (%) 可按公式 A.1 计算：

$$A_{gt} = \left[\frac{L - L_0}{L} + \frac{R_m^o}{E} \right] \times 100 \quad \dots\dots\dots (A.1)$$

式中：

L ——图 A.1 所示断裂后的距离，单位为毫米 (mm)；

L_0 ——试验前同样标记间的距离，单位为毫米 (mm)；

R_m^o ——抗拉强度实测值，单位为兆帕 (MPa)；

E ——弹性模量，其值可取为 2×10^5 ，单位为兆帕 (MPa)。

附录 B
(规范性附录)
特征值检验规则

B.1 试验组批

为了试验,交货应细分为试验批。组批规则应符合本部分 9.2.2 的规定。

B.2 每批取样数量

B.2.1 化学成分(成品分析),应从不同根钢筋取两个试样。

B.2.2 本部分规定的所有其他性能试验,应从不同钢筋取 15 个试样(如果适用 60 个试样时,见 B.3.1 规定)。

B.3 试验结果的评定

B.3.1 参数检验

为检验规定的性能,如特性参数 R_{eL} 、 R_m 、 A_{gt} 或 A ,应确定以下参数:

- a) 15 个试样的所有单个值 $X_i (n=15)$;
- b) 平均值 $m_{15} (n=15)$;
- c) 标准偏差 $S_{15} (n=15)$ 。

如果所有性能满足公式(B.1)给定的条件,则该试验批符合要求。

$$m_{15} - 2.33 \times S_{15} \geq f_K \quad \dots\dots\dots (B.1)$$

式中:

f_K ——要求的特征值;

2.33——当 $n=15$,90%置信水平($1-\alpha=0.90$),不合格率 5%($P=0.95$)时验收系数 K 的值。

如果上述条件不能满足,系数 $K' = \frac{m_{15} - f_K}{S_{15}}$ 由试验结果确定。式中 $K' \geq 2$ 时,试验可继续进行。

在此情况下,应从该试验批的不同根钢筋上切取 45 个试样进行试验,这样可得到总计 60 个试验结果 ($n=60$)。

如果所有性能满足公式(B.2)条件,则应认为该试验批符合要求。

$$m_{60} - 1.93 \times S_{60} > f_K \quad \dots\dots\dots (B.2)$$

式中:

1.93——当 $n=60$,90%置信水平($1-\alpha=0.90$),不合格率 5%($P=0.95$)时验收系数 K 的值。

B.3.2 属性检验

当试验性能规定为最大或最小值时,15 个试样测定的所有结果应符合本部分的要求,此时,应认为该试验批符合要求。

当最多有两个试验结果不符合条件时,应继续进行试验,此时,应从该试验批的不同根钢筋上,另取 45 个试样进行试验,这样可得到总计 60 个试验结果,如果 60 个试验结果中最多有 2 个不符合条件,该试验批符合要求。

B.3.3 化学成分

两个试样均应符合本部分要求。

附录 C

(资料性附录)

钢筋相对肋面积的计算公式

钢筋相对肋面积 f_r 可按公式(C.1)或公式(C.2)计算:

$$f_r = \frac{K \times F_R \times \sin\beta}{\pi \times d \times l} \dots\dots\dots (C.1)$$

式中:

K ——横肋排数,(如两面肋, $K=2$);

F_R ——一个肋的纵向截面积,单位为平方毫米(mm^2);

β ——横肋与钢筋轴线的夹角,单位为度($^\circ$);

d ——钢筋公称直径,单位为毫米(mm);

l ——横肋间距,单位为毫米(mm)。

已知钢筋的几何参数,相对肋面积也可用近似公式(C.2)计算:

$$f_r = \frac{(d \times \pi - \sum f_i) \times (h + 4h_{1/4})}{6 \times d \times \pi \times l} \dots\dots\dots (C.2)$$

式中:

$\sum f_i$ ——钢筋相邻两面上横肋末端之间的间隙(包括纵肋宽度)总和,单位为毫米(mm);

h ——横肋中点高,单位为毫米(mm);

$h_{1/4}$ ——横肋长度四分之一处高,单位为毫米(mm)。

中华人民共和国
国家标准
钢筋混凝土用钢
第2部分:热轧带肋钢筋
GB 1499.2—2007

*

中国标准出版社出版发行
北京复兴门外三里河北街16号
邮政编码:100045

网址 www.spc.net.cn

电话:68523946 68517548

中国标准出版社秦皇岛印刷厂印刷
各地新华书店经销

*

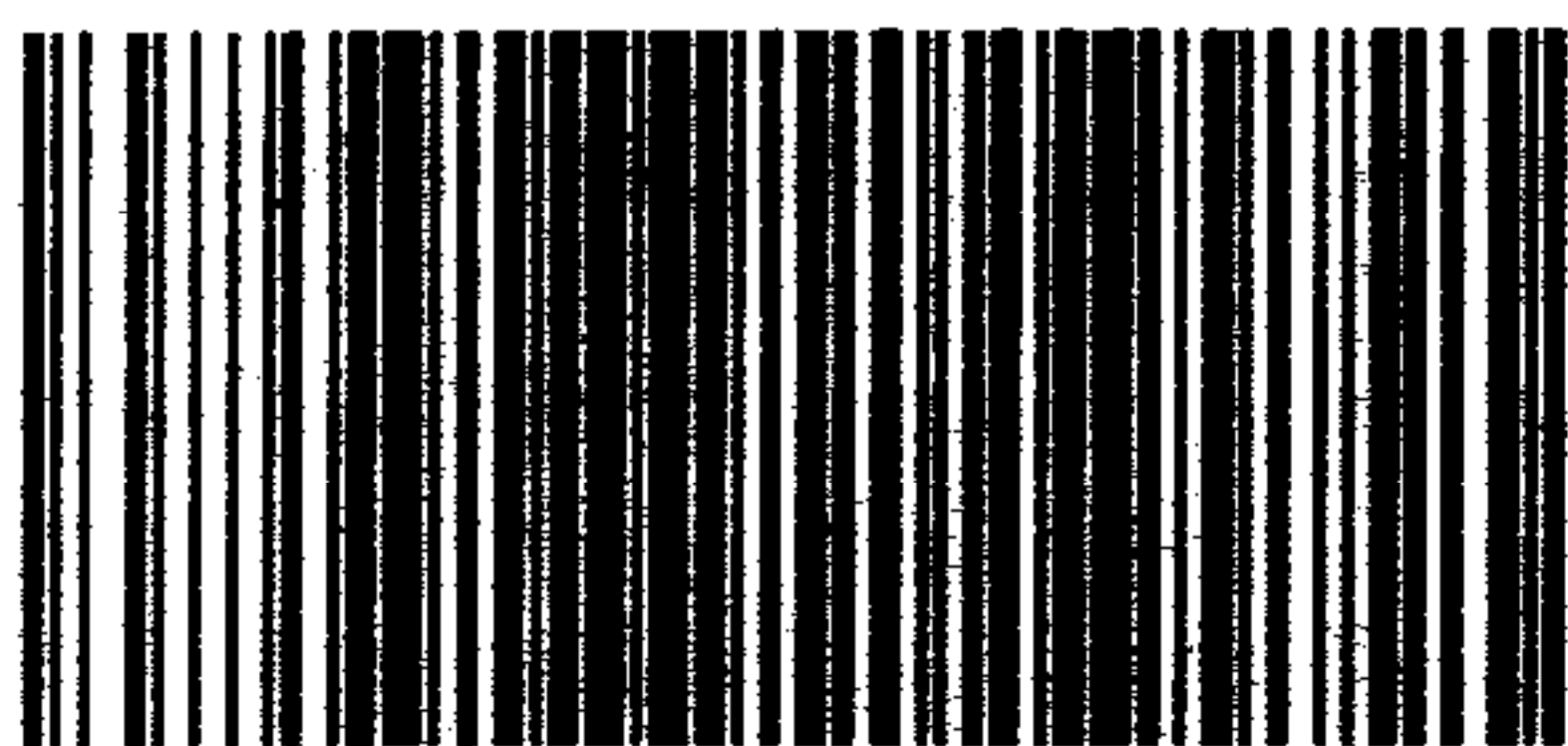
开本 880×1230 1/16 印张 1.25 字数 27 千字
2007年11月第一版 2007年11月第一次印刷

*

书号: 155066·1-30075 定价 18.00 元

如有印装差错 由本社发行中心调换
版权专有 侵权必究

举报电话:(010)68533533



GB 1499.2—2007